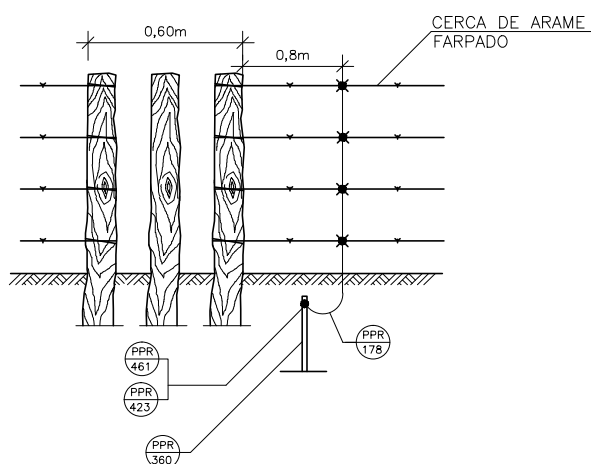


NOTA: INSTALAR UMA HASTE A CADA 30m

ATERRAMENTO DE CERCA C/ MOURÃO DE MADEIRA E METÁLICO

OBSERVAÇÕES

- 1 - A CADA 150m A CONTINUIDADE ELÉTRICA DEVERÁ SER INTERROMPIDA COM TRAVESSAS ENTRE DOIS MOURÕES OU INTERCALAR UM MOURÃO A 30cm DE CADA EXTREMIDADE DAS CECAS.
- 2 - A DISTÂNCIA MÍNIMA ENTRE UMA INTERRUPTÃO E A HASTE TERRA DEVERÁ SER MÁXIMA DE 0,8m.



INTERRUPÇÃO DE CONTINUIDADE ELÉTRICA DE CERCA
DETALHE A-1.04

DETALHE A-1.04 - ATERRAMENTO DE CERCA

| ITEM | CÓDIGO | DESCRIÇÃO |
|------|---------|--|
| 1 | PPR-178 | CABO DE COBRE NU # 50mm ² |
| 2 | PPR-286 | CONNECTOR PRESSÃO BIMETÁLICO 50mm ² |
| 3 | PPR-330 | TERMINAL DE PRESSÃO 50mm ² |
| 4 | PPR-360 | HASTE ALTA CAMADA 5/8" x 2,4m |
| 5 | PPR-423 | PÓ EXOTÉRMICO Nº 115 |
| 6 | PPR-461 | MOLDE GYE - 5/8.50 |